

プラスチック
リサイクル
一貫再生
ペレタイザー



粉碎機一体型押出機

省力化と省スペース化を両立

樹脂ダンゴ、PP繊維、PP布織布、フレコン

POLYSTAR

日本オフィス

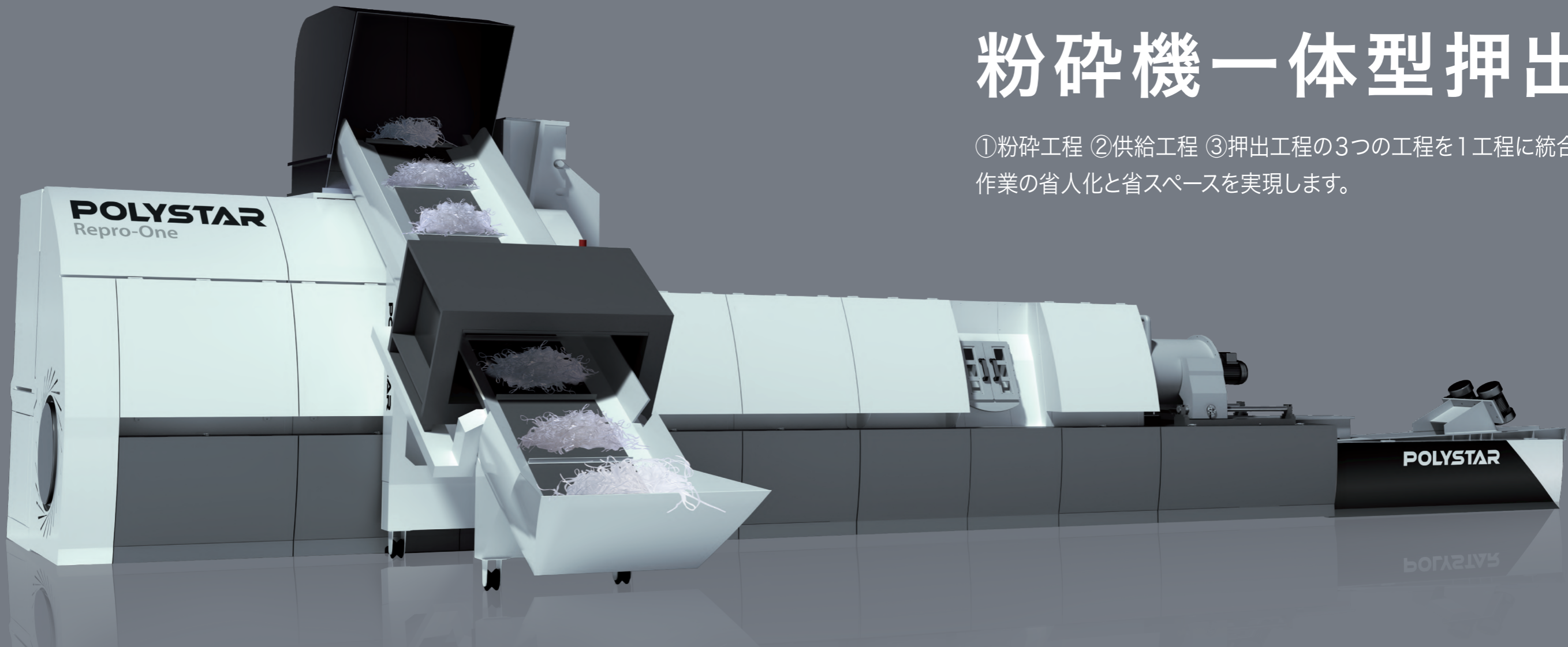
〒160-0004 東京都新宿区
四谷4-31四谷TSビル6階
Tel +81-3-5919-4380
Fax +81-3-5919-4388

POLYSTAR MACHINERY

No. 198, Anxin 2nd Rd., Annan Dist.,
Tainan City 709, Taiwan
Tel +886-6-2730889
Fax +886-6-2730887
E-mail sales@polystarco.com
www.polystarco.com

粉碎機一体型押出機

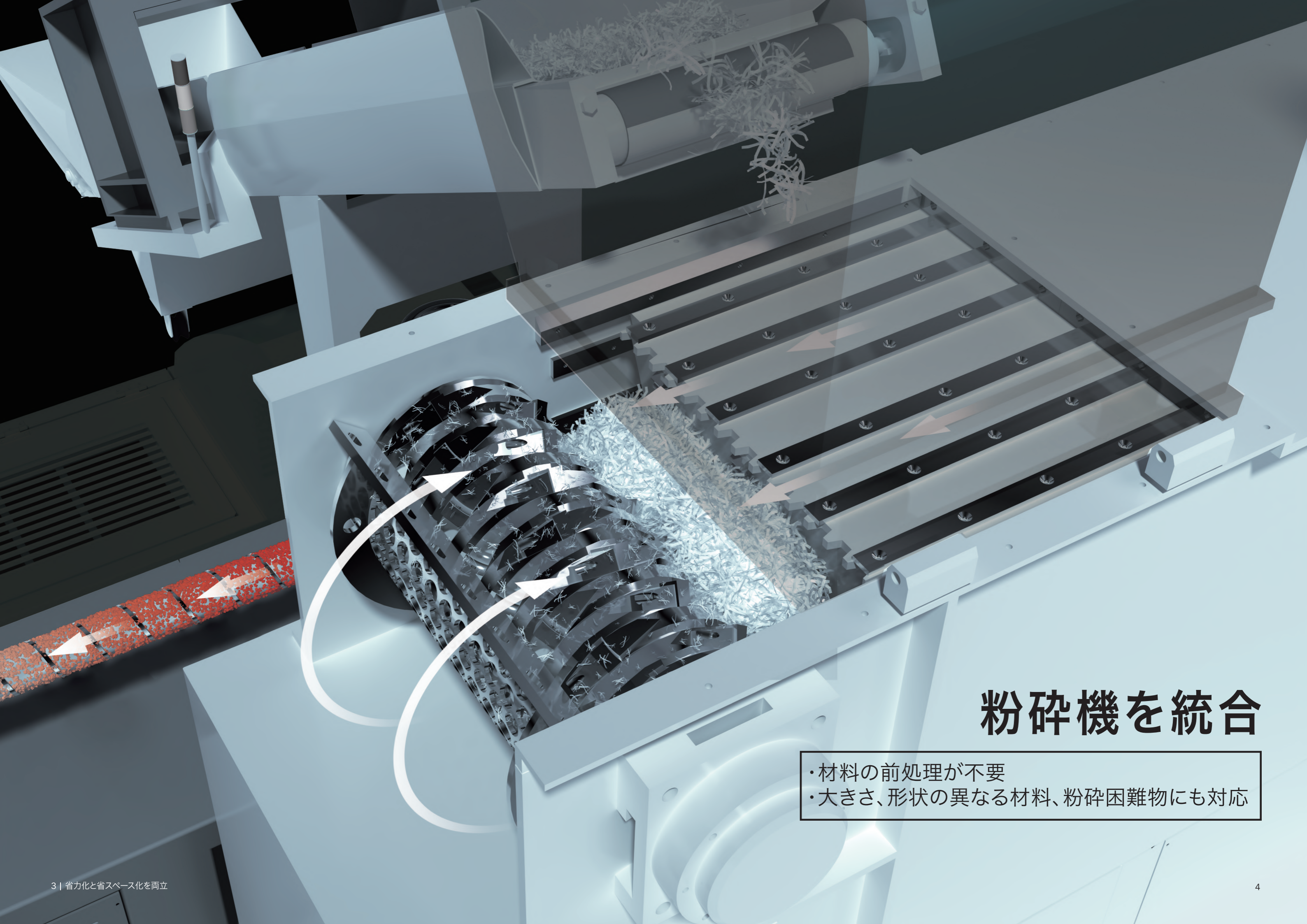
①粉碎工程 ②供給工程 ③押出工程の3つの工程を1工程に統合することで作業の省人化と省スペースを実現します。



対象材料：PP, PE

- 繊維、フィルム、樹脂ダンゴ
- PP織布／不織布
- フレコン、フレコンバッグ
- 印刷プリントバッグ



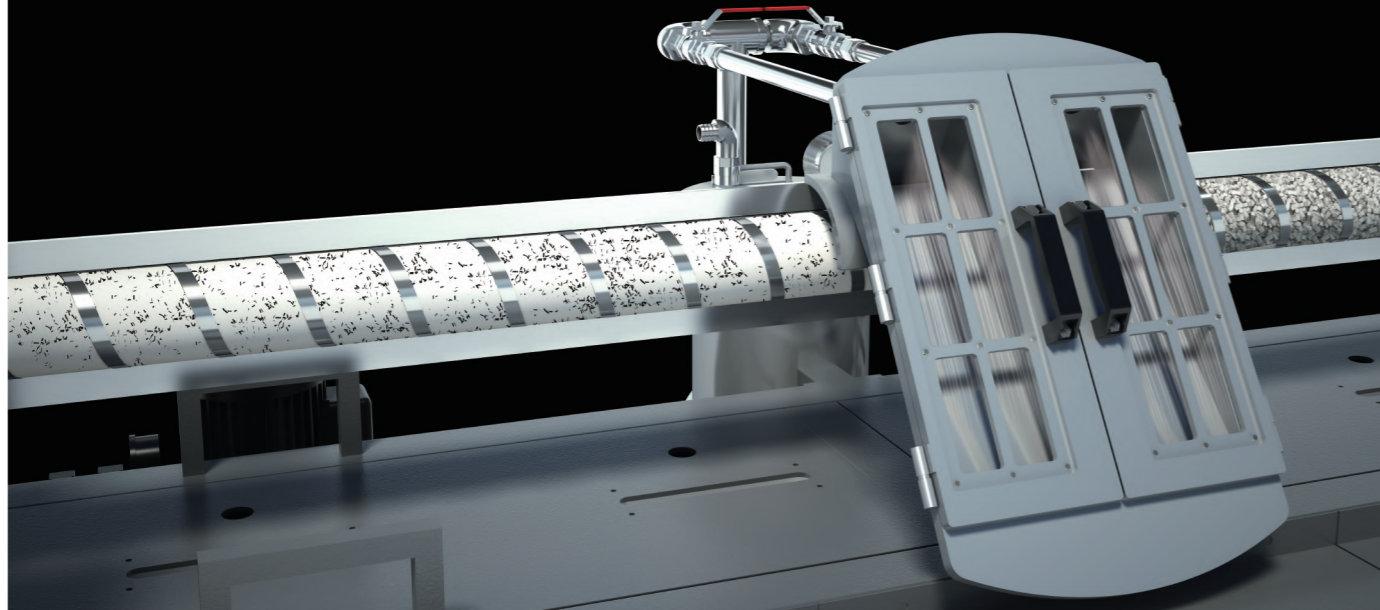


粉碎機を統合

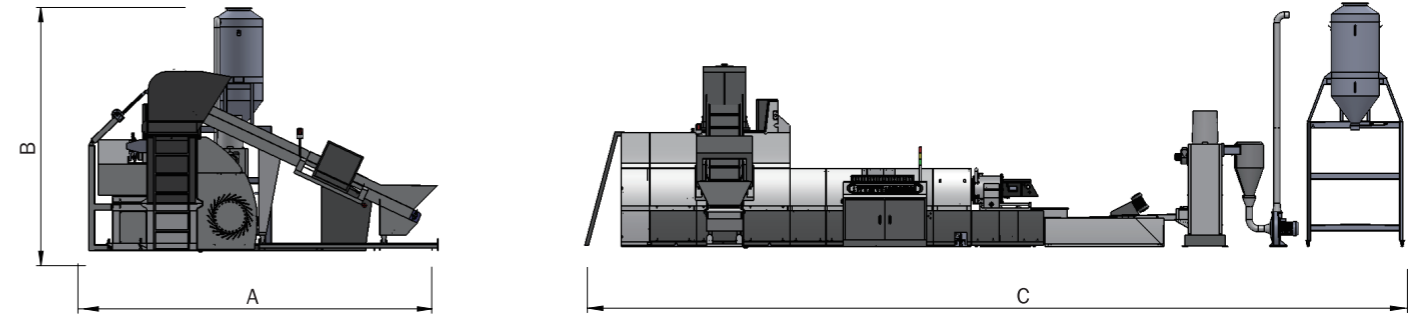
- ・材料の前処理が不要
- ・大きさ、形状の異なる材料、粉碎困難物にも対応

ガス抜き

2ベントによる脱ガス：インクが付着しているフィルム
や水濡れのフィルムの加工が容易になります



モデル表

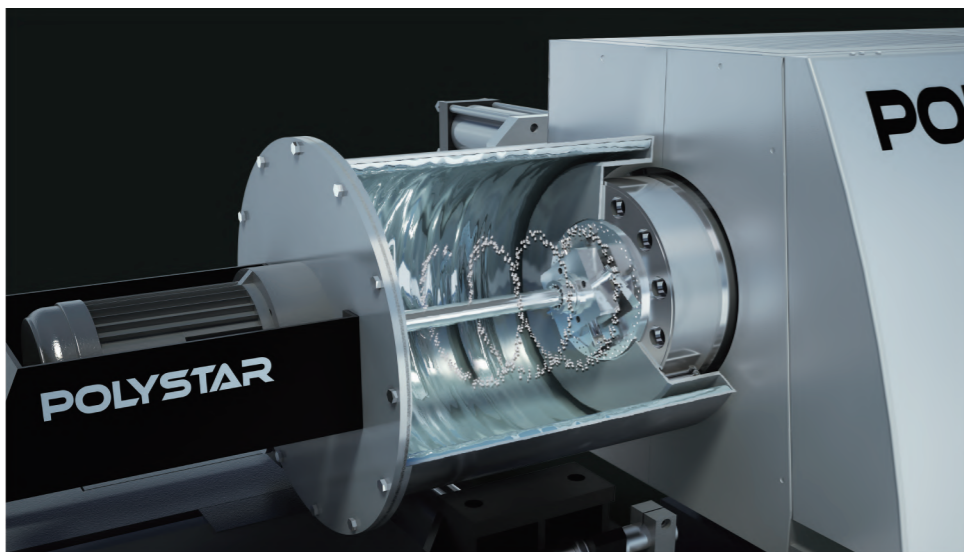
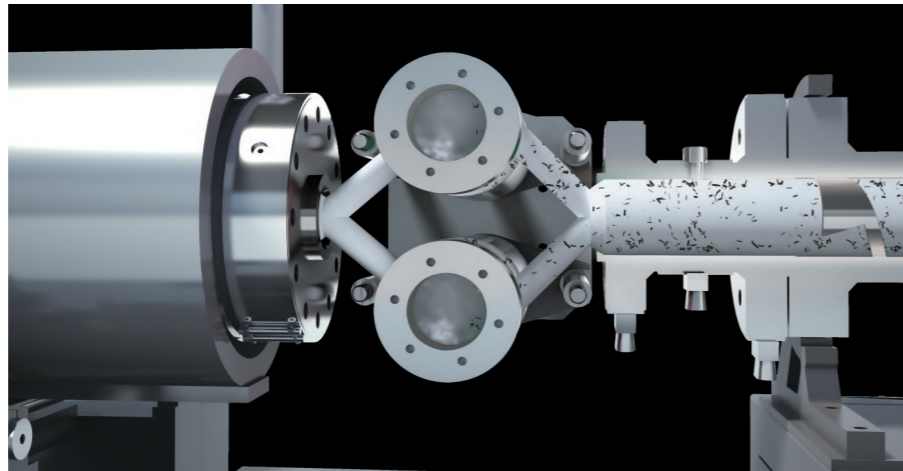


モデル	*生産能力 (kg/hr)	消費電力	寸法		
			A (全長)	B (高さ)	C (幅)
Repro One 65	80~110	55 kw	5800	4100	11300
Repro One 85	150~200	95 kw	5900	4100	12000
Repro One 100	200~300	138 kw	6000	4100	12700
Repro One 120	350~500	153 kw	6100	4100	13400

* 生産量はベントなしの加工で、異物と水分がないLDPEの生産量の参考値です

スクリーンチェンジャー

2段式で連続生産が可能なデュアルピストン方式です。



ホットカット方式

ペレタイズカッターの回転数は樹脂
圧により自動制御、カッターの刃の圧
力もエアシリンダーにより調整され、
均一なペレットを生産します。

材料コストを削減！

- ・生産されたペレットは再生原料として再使用できます。
- ・効率の高いワンステップ生産

